



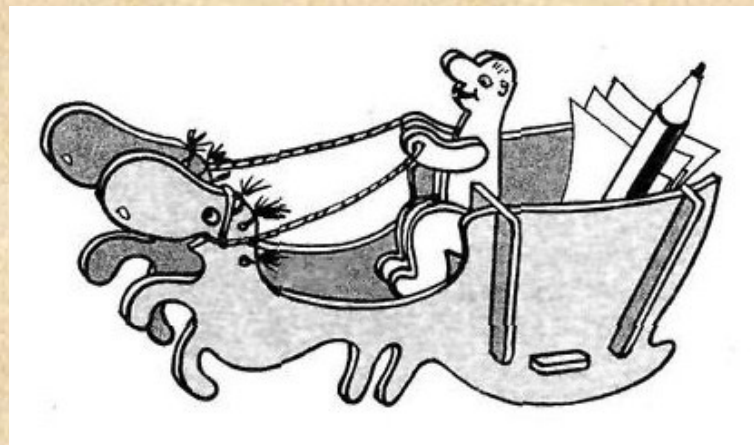
Выпиливание лобзиком



Изучение нового учебного материала

Лобзик – инструмент для выпиливания изделий из древесины и фанеры.

Лобзик представляет собой металлическую рамку, на концах которой имеются винтовые зажимы с гайками для крепления **пилки** – узкой тонкой металлической полоски с мелкими зубьями.



Изучение нового учебного материала

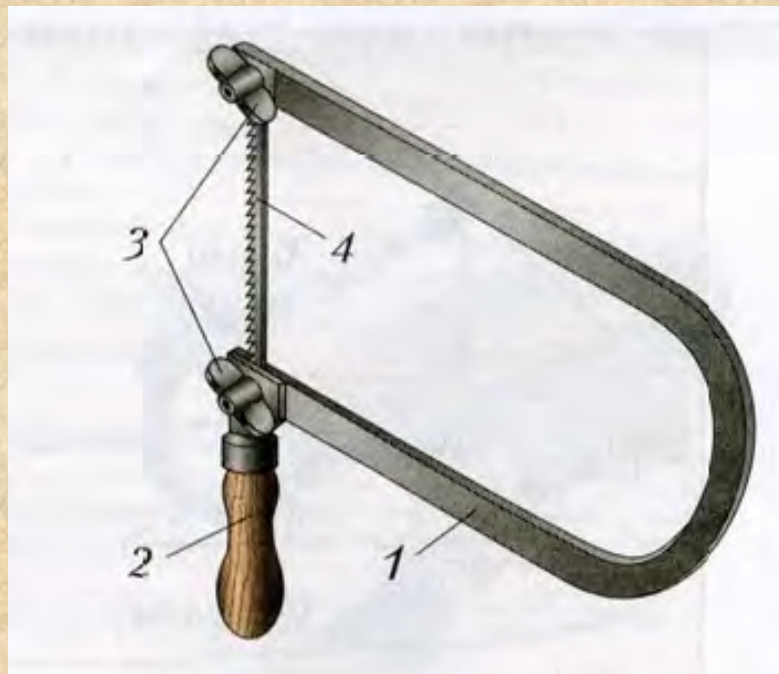
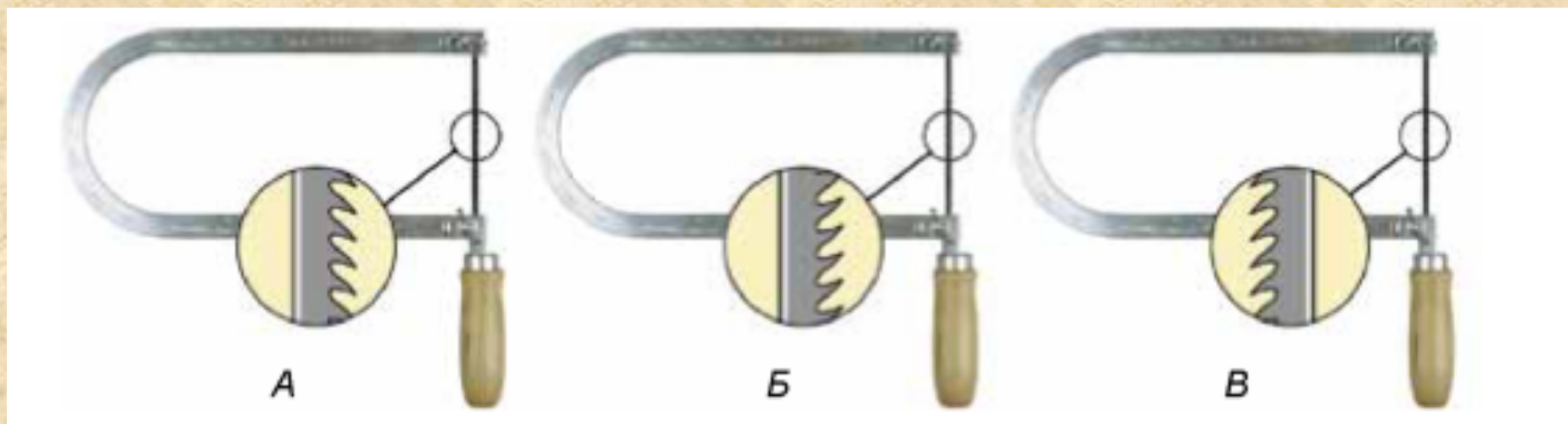


Рис. 1. Ручной лобзик: 1 – рамка; 2 – ручка; 3 – зажимные гайки; 4 – пила.

Изучение нового учебного материала

Пилку в лобзике закрепляют с наклоном зубьев в сторону ручки.



Правильно

Неправильно

Неправильно

Рис. 2. Положение пилки в лобзике.

Изучение нового учебного материала

Пилку в лобзике закрепляют сначала в нижнем, а затем в верхнем зажиме.

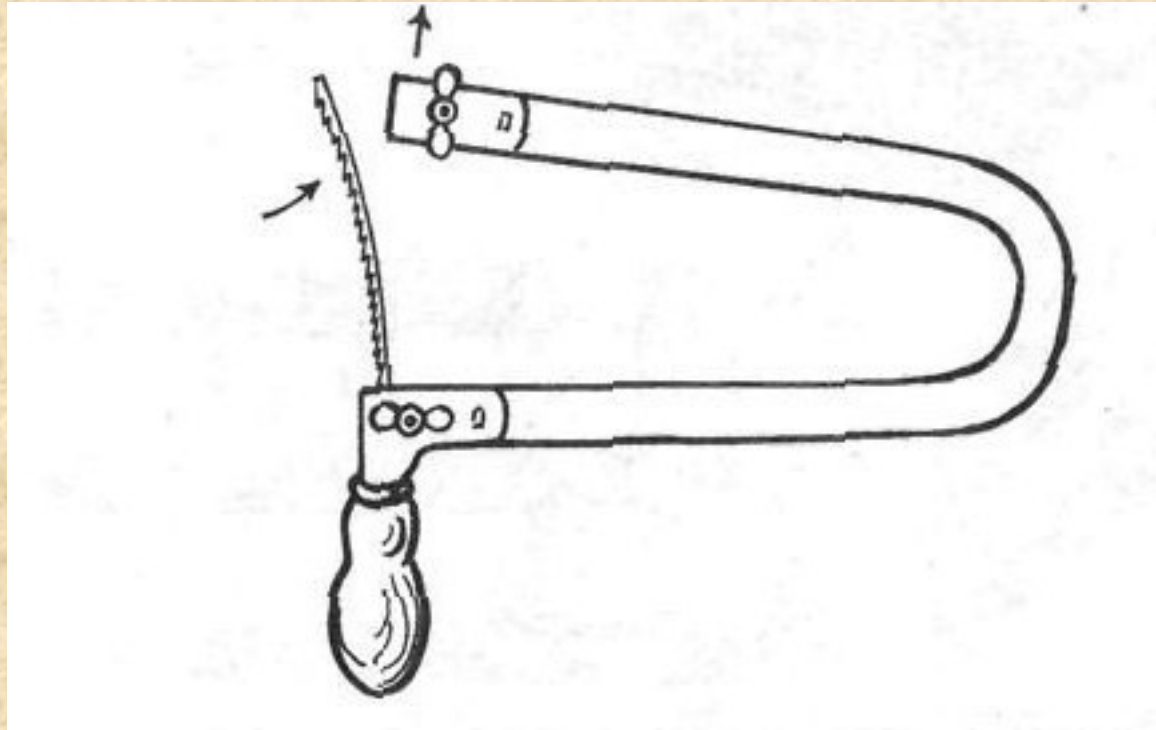


Рис. 3. Крепление пилки в лобзике.

Изучение нового учебного материала

Для выпиливания лобзиком применяют выпилочный столик, который крепят в крышке верстака струбциной.

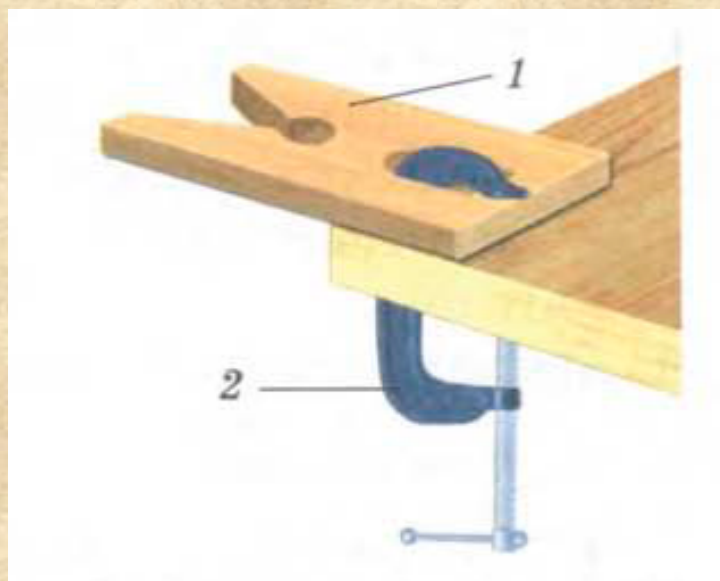
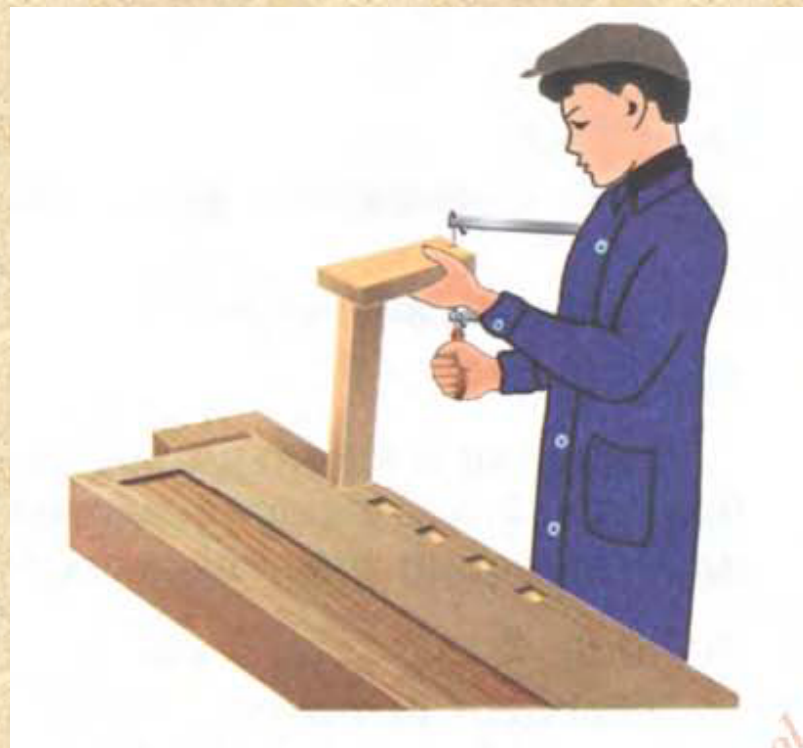


Рис. 4. 1 – ласточкин хвост; 2 – струбцина.

Изучение нового учебного материала



**Рис. 5. Рабочие позы при выпиливании
сидя и стоя.**

Изучение нового учебного материала

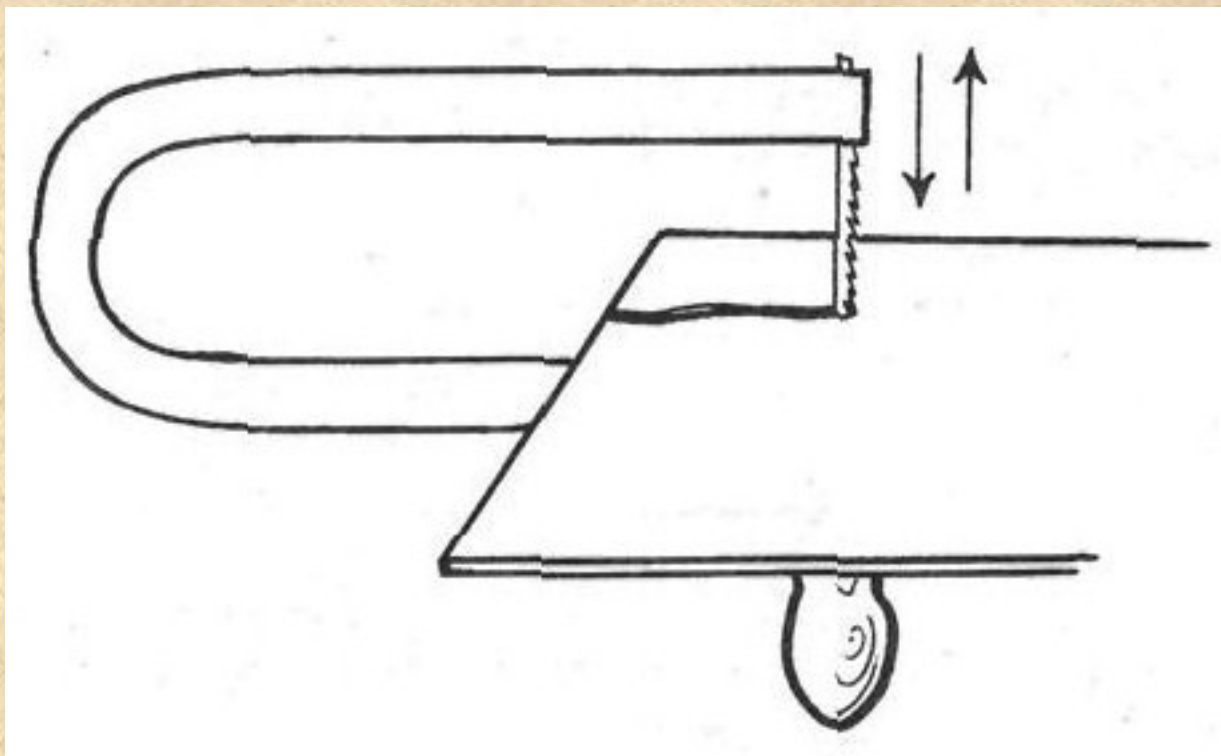
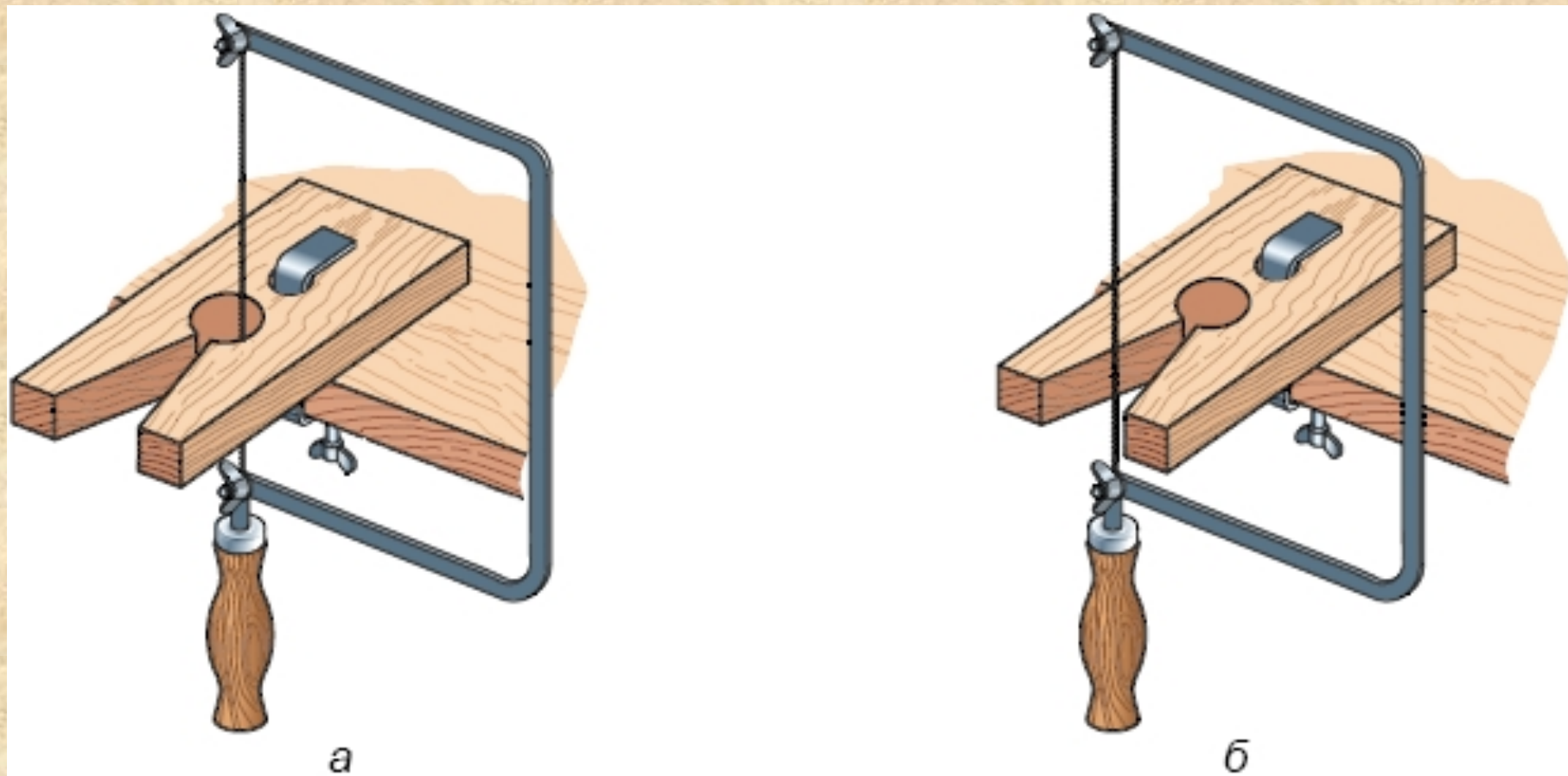


Рис. 6. Движение лобзика при работе.

Изучение нового учебного материала



**Рис. 7. Способы выпиливания:
а – в круглом отверстии; б – в вырезе столика.**

Изучение нового учебного материала

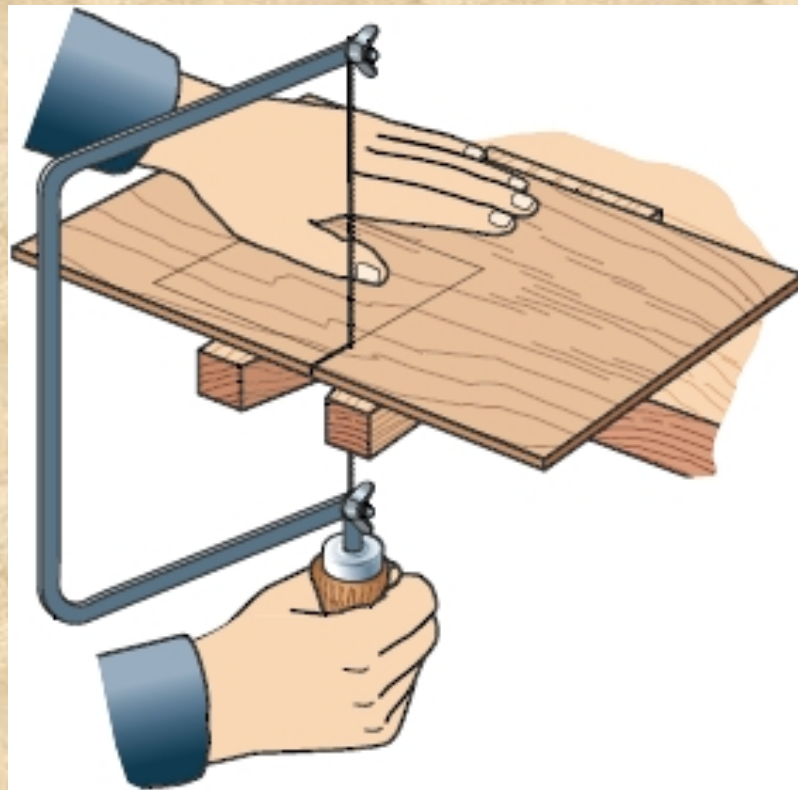


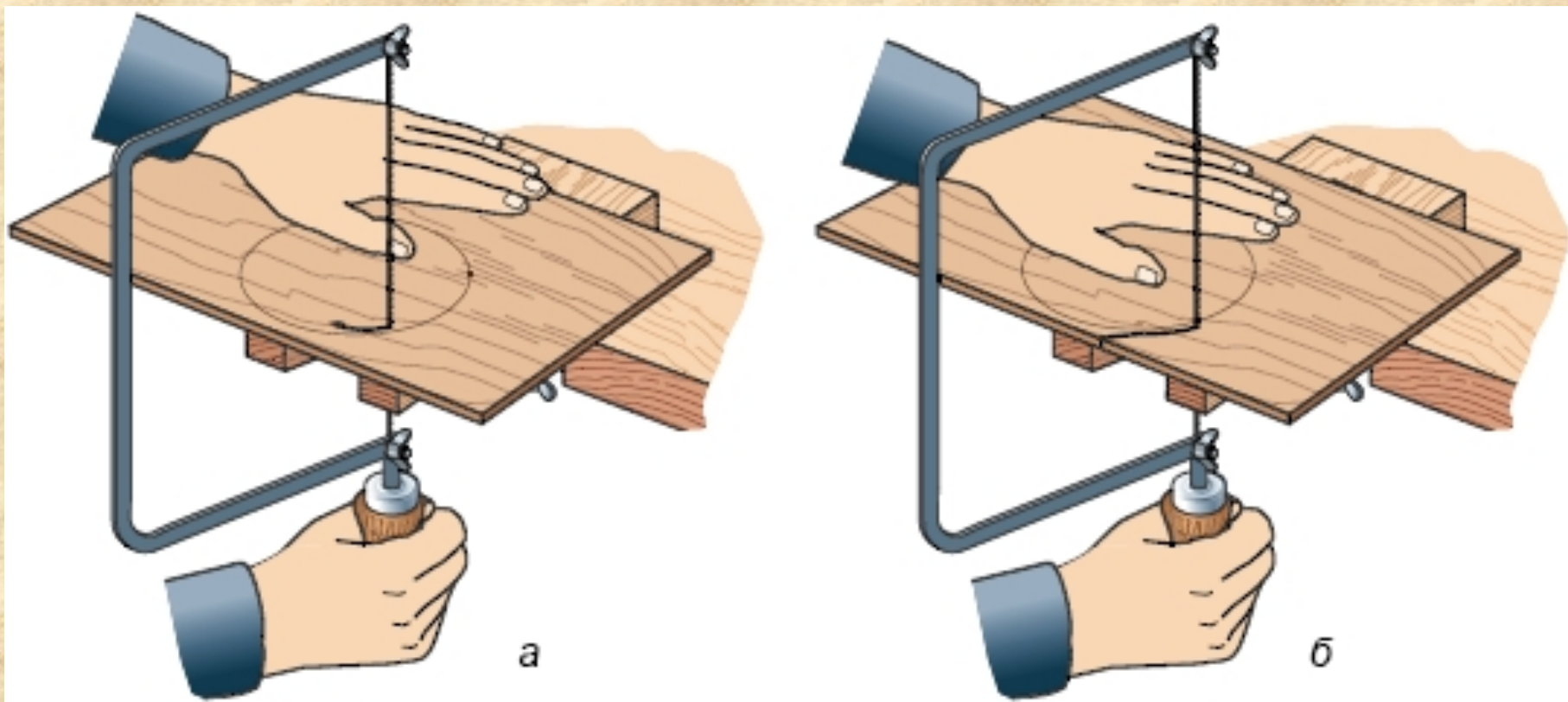
Рис. 8. Прием работы лобзиком.

Изучение нового учебного материала



**Рис. 9. Выпиливание острых углов:
а – внутренних, б – внешних.**

Изучение нового учебного материала



**Рис. 10. Выпиливание: а – по внутреннему контуру;
б – по внешнему контуру.**

Изучение нового учебного материала

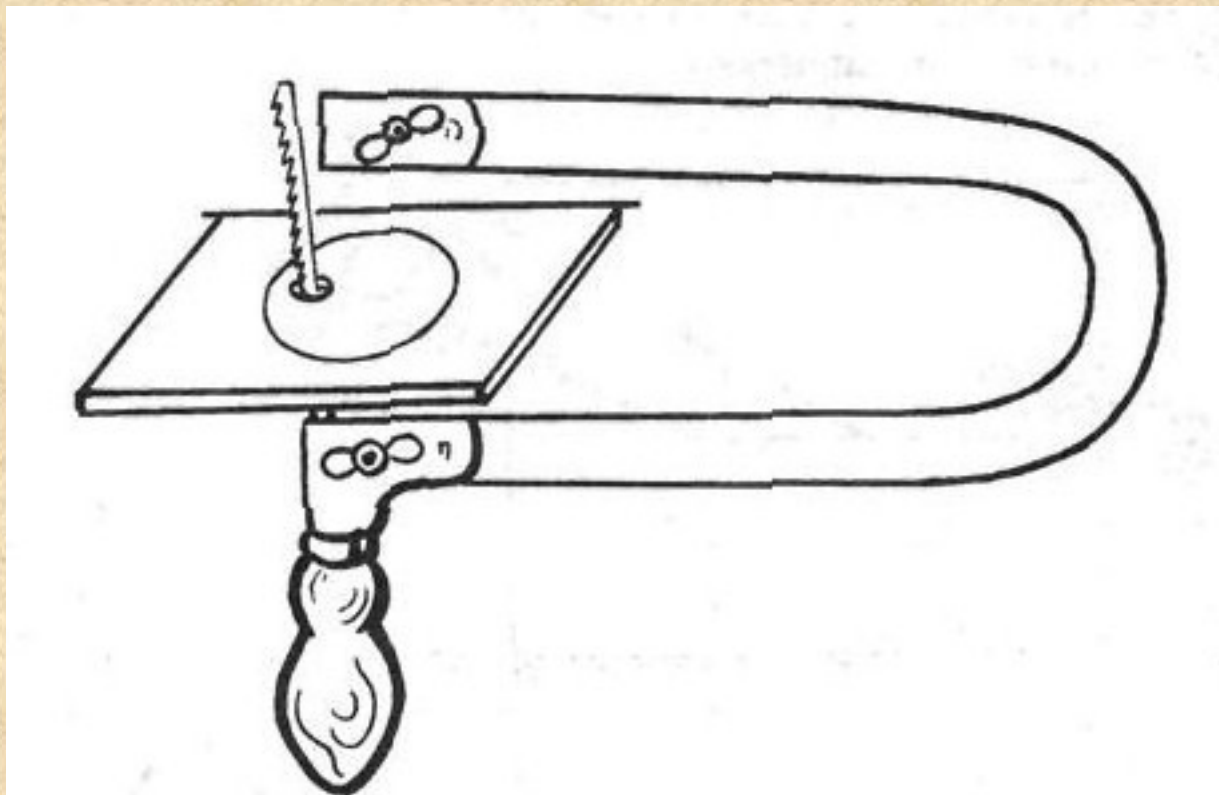


Рис. 11. Технология вставки пилки лобзика во внутренний контур заготовки.

Закрепление учебного материала

**Задание 14 №2. В данных словах
буквы перепутаны. Напиши слова
правильно:**

**кизбол, нефара, калип, товзагока,
фильдан, лоши.**



Закрепление учебного материала



Ответы:

кизбол - лобзик

нефара - фанера

калип - пилка

товзагока - заготовка

фильдан - надфиль

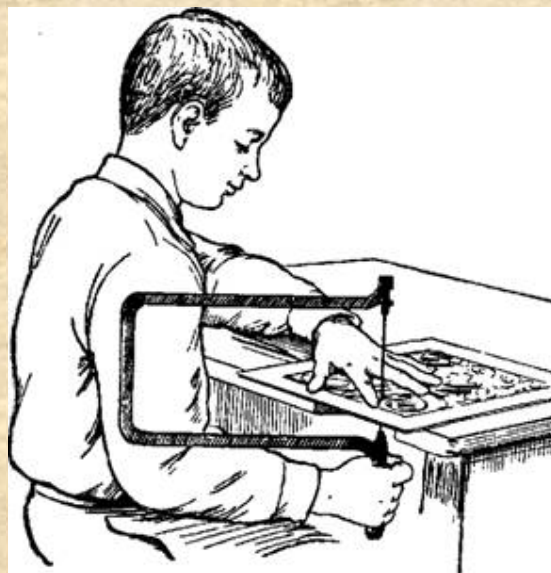
лоши - шило

Закрепление учебного материала

Задание 14 №3. Впиши недостающие буквы в следующих словах:

р _ _ ка; з _ б _ я; з _ ж _ м;

в _ н _ ; и _ де _ _ е.



Закрепление учебного материала

Ответы:

ручка

зубья

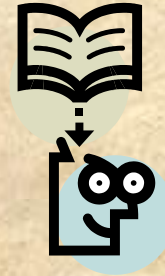
зажим

винт

и зделие



Задание



- найти в Интернете или книгах и журналах информацию об электрических лобзиках, ознакомиться с принципом их работы.

